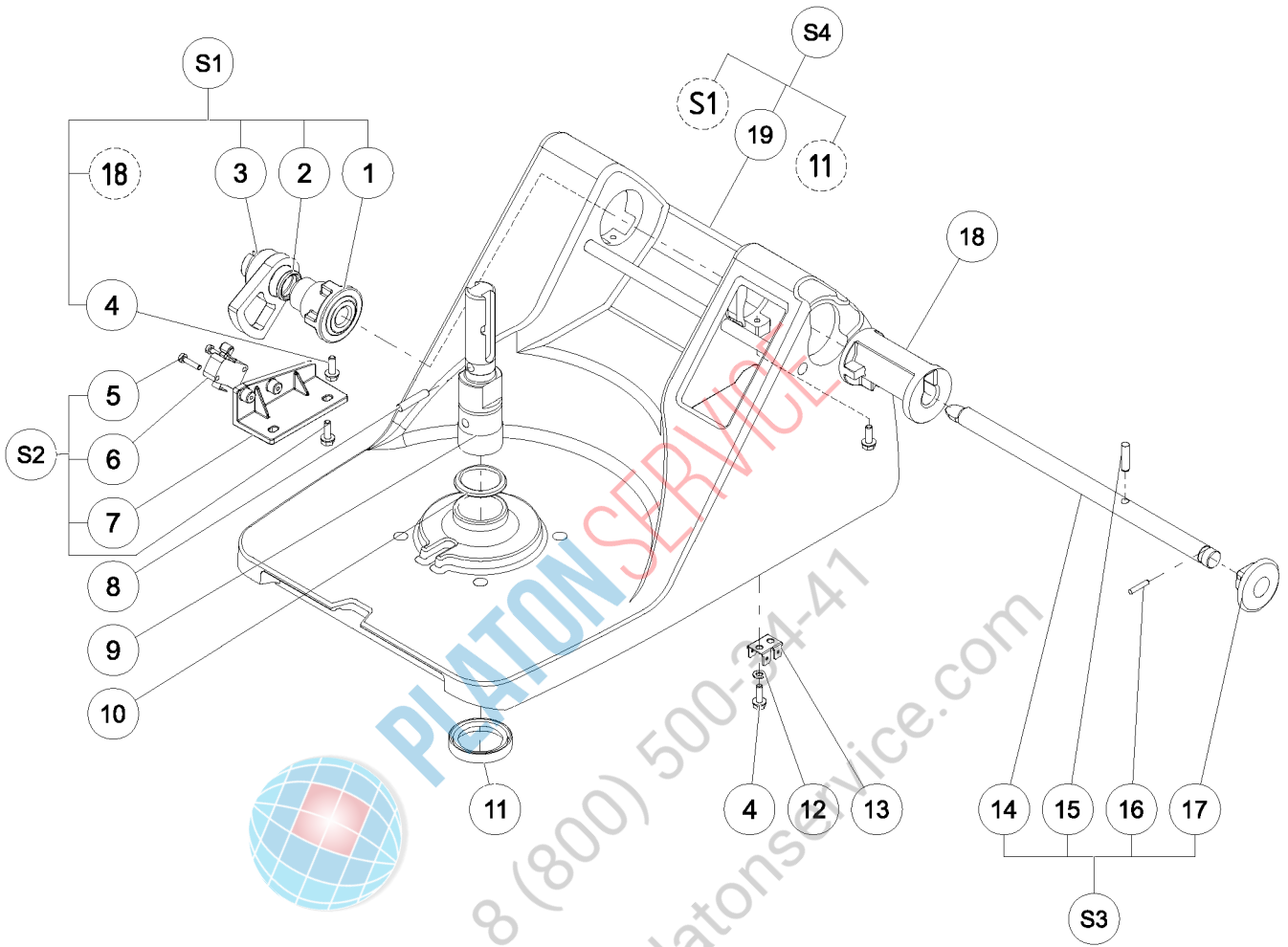
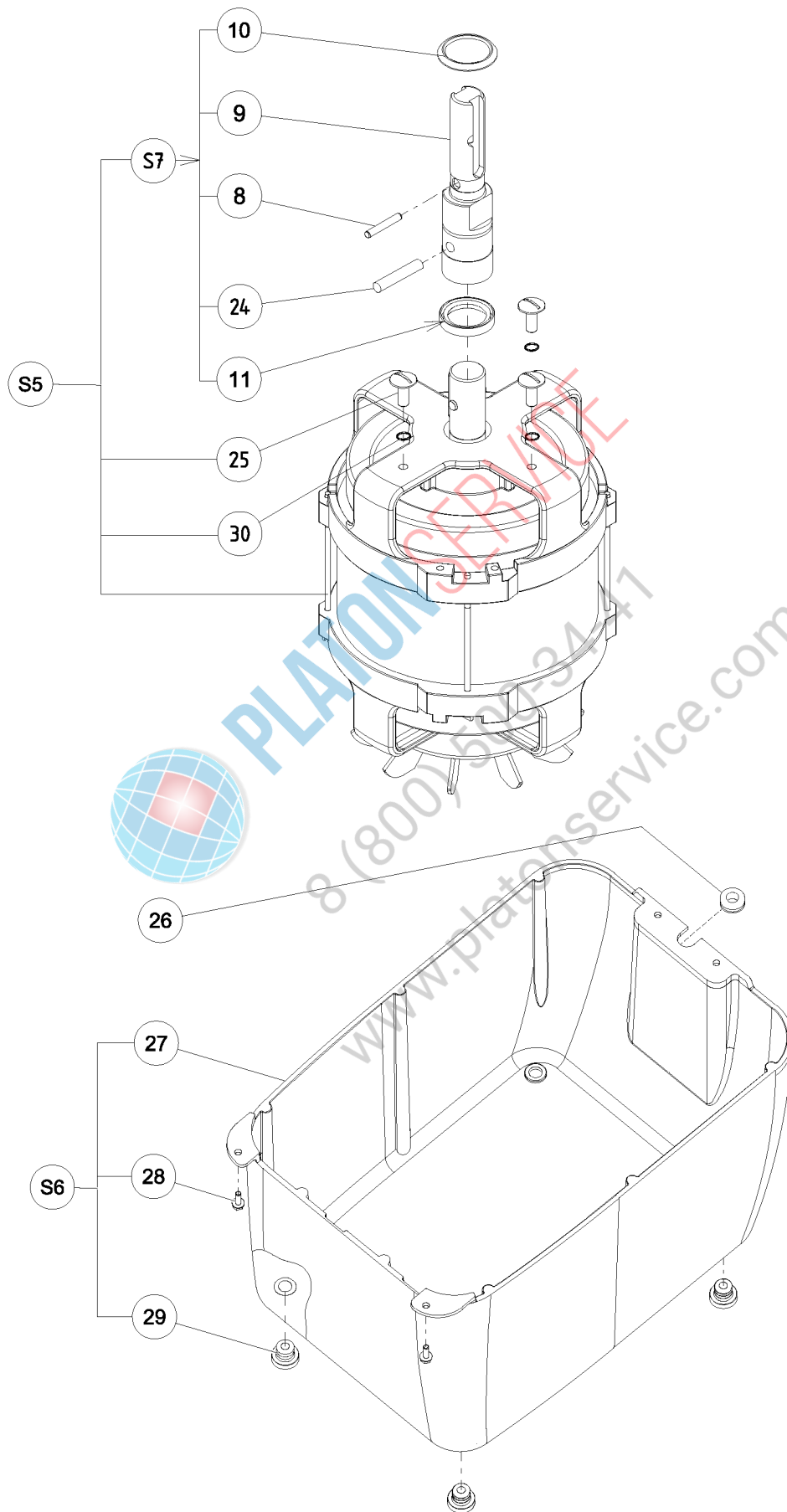


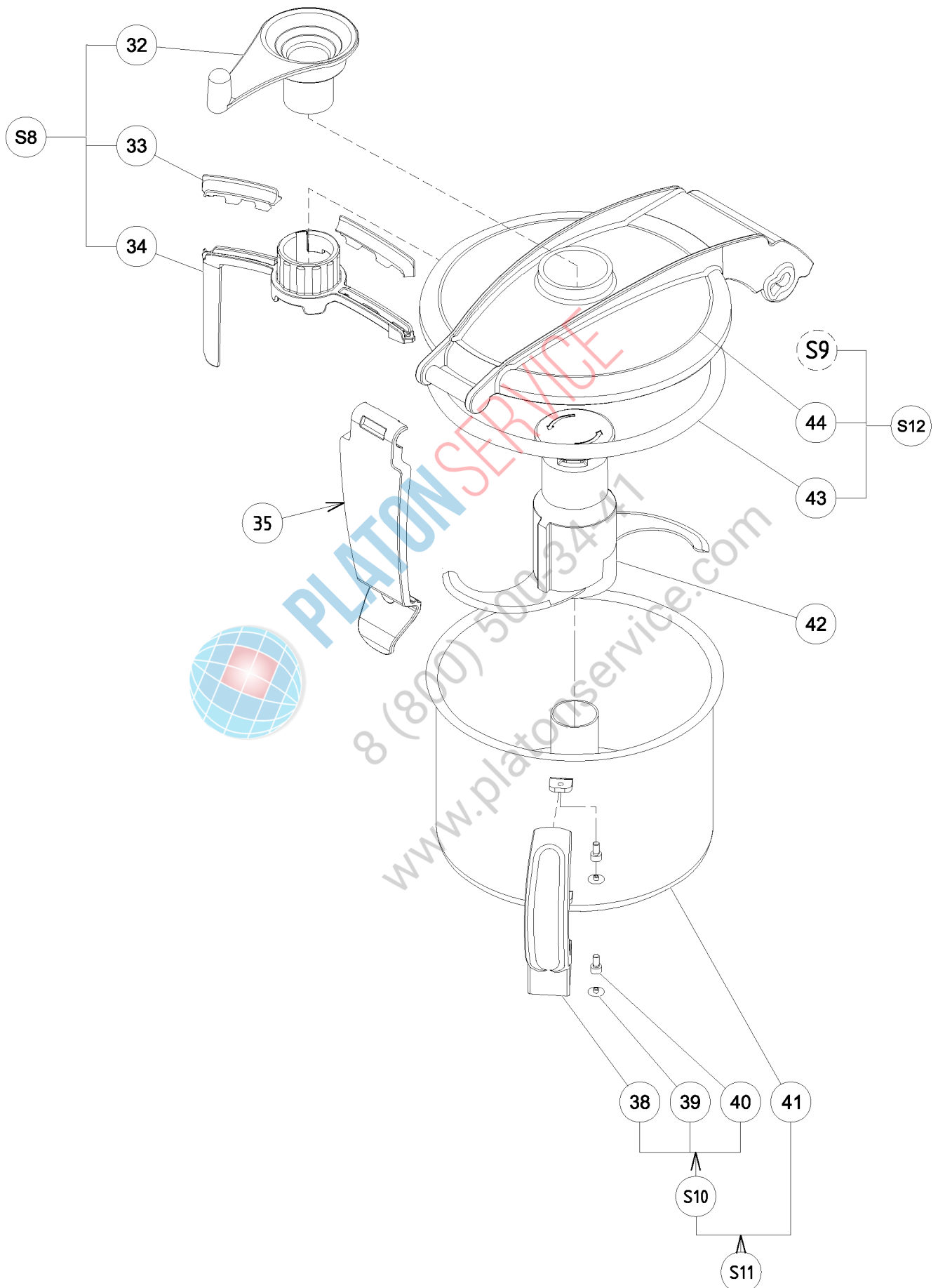
Vue éclatée Corps / Body exploded view / Explosionszeichnung - Körper /  
Esploso Corpo / Despiece Cuerpo / Sprängskiss huvuddel \_\_\_\_\_



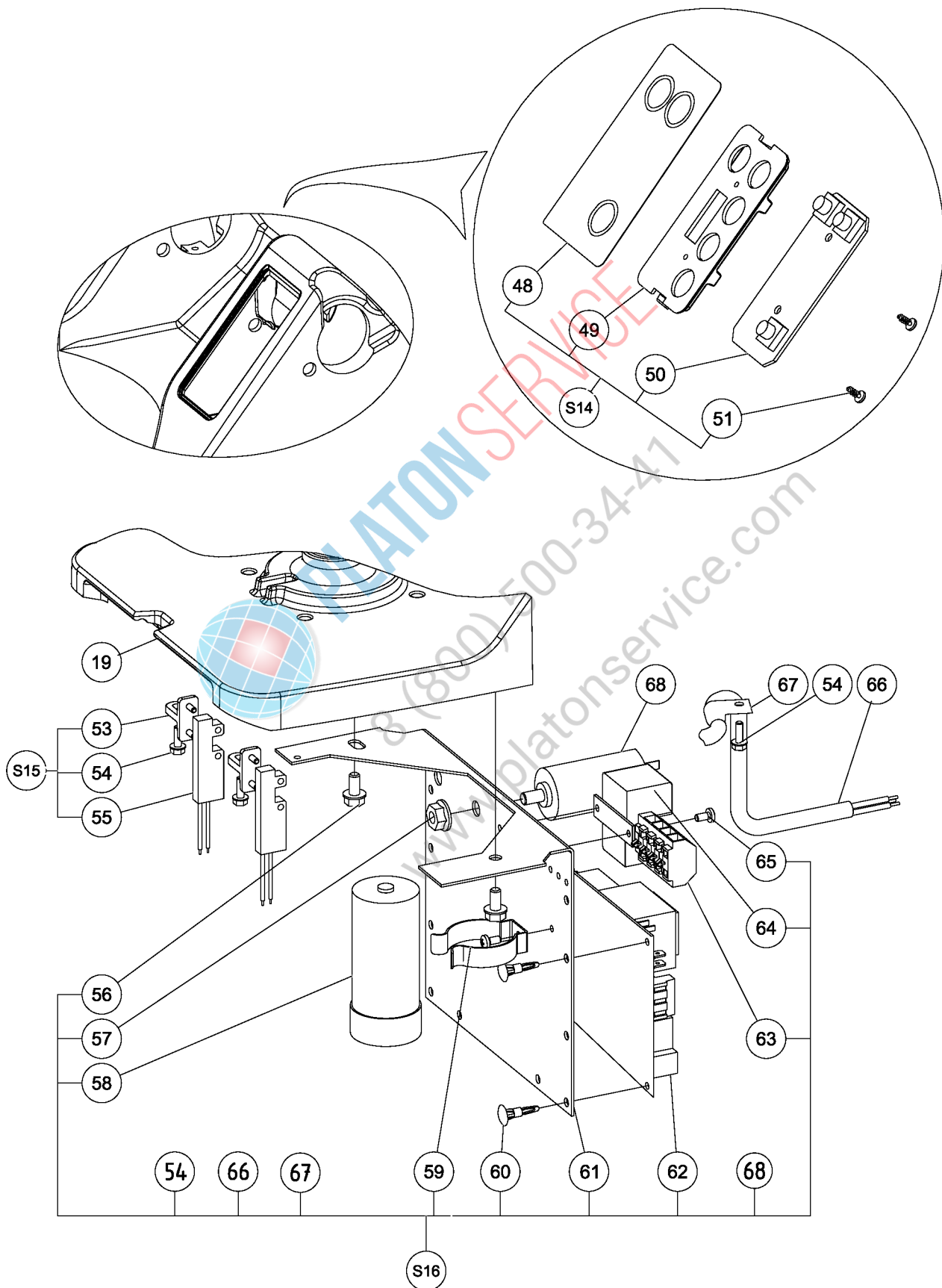
**Vue éclatée Moteur+Caisson / Motor + Casing exploded view / Explosionszeichnung Motor + Gehäuse / Esploso Motore+Cassone / Despiece Motor+Carcasa / Sprängskiss motor+behållare**



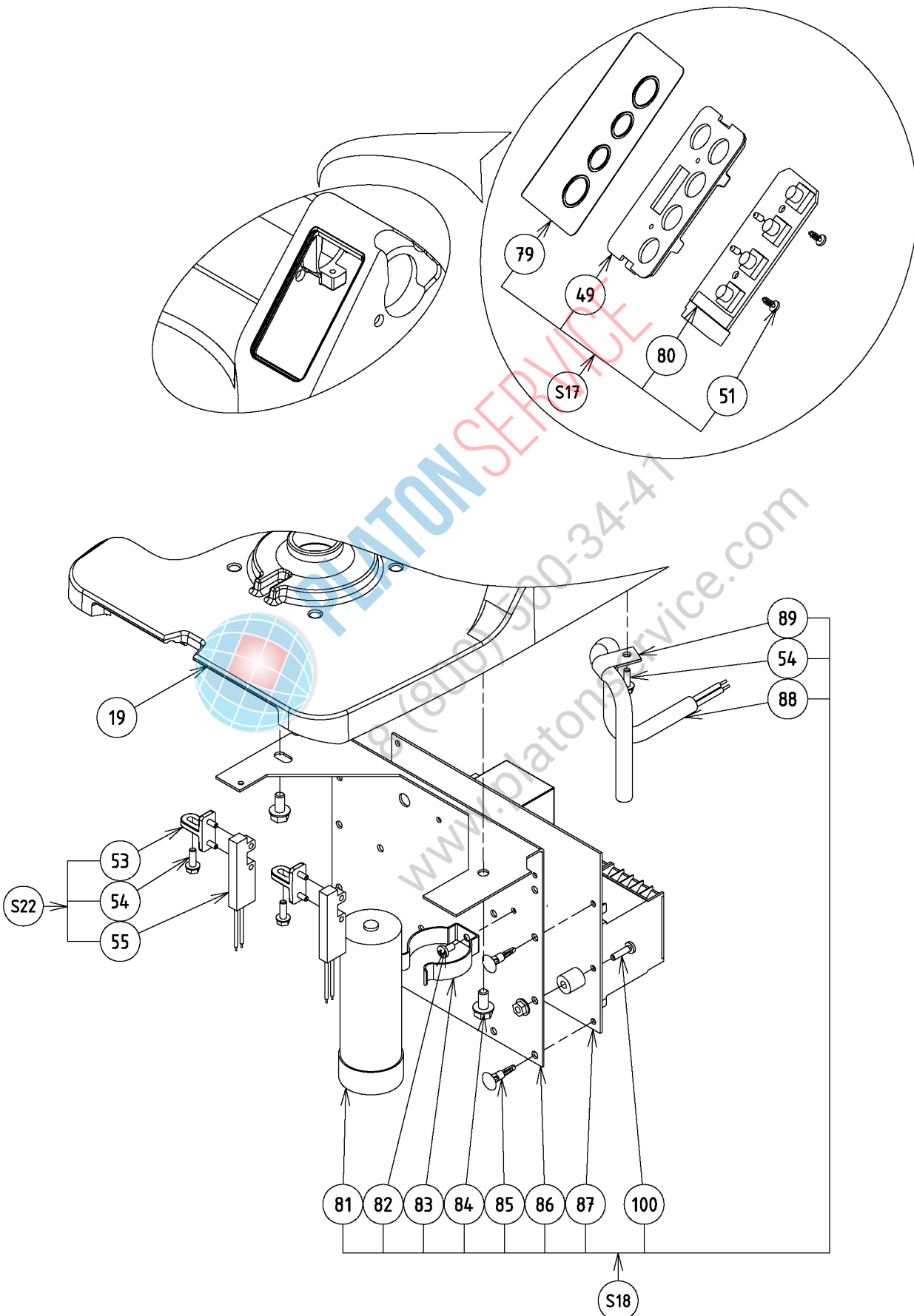
**Vue éclatée Couvercle + Cuve / Lid + Bowl exploded view / Explosionszeichnung Kessel + Deckel / Esploso Coperchio + Vasca / Despiece Tapa + Cuba / Sprängskiss lock+skål**



**Vue éclatée commande platine vitesse monophasé / 1-speed single phase control circuit board exploded view / Explosionszeichnung Steuerung Platine 1 Geschwindigkeit Wechselstrom / Esploso comando piastra 1 velocità monofase / Despiece mando platina 1 velocidad monofásica / Sprängskiss kontroll- platin 1 hastighet, enfasig**



**Vue éclatée platine 2 vitesses triphasé / 2-speed three-phase circuit board exploded view / Explosionszeichnung Platine 2 Geschwindigkeiten Drehs-trom / Esploso piastra 2 velocità trifase / Despiece platina 2 velocidades trifásica / Sprängskiss platin 2 hastigheter, trefasig \_\_\_\_\_**



**Vue éclatée platine variateur de vitesse / Variable speed unit circuit board exploded view / Explosionszeichnung Platine Regelantrieb / Esploso piastra variatore di velocità / Despiece platina variador de velocidad / Sprängskiss**

